

SINEAX U 543

Convertisseur de mesure pour tension alternative

Sans alimentation auxiliaire
Boîtier type P8/35 pour montage sur rail



Application

Le convertisseur **SINEAX U 543** (Fig. 1) transforme une tension alternative sinusoïdale en un signal de sortie servant à l'indication, l'enregistrement, la surveillance et/ou la régulation de la valeur mesurée.

Le convertisseur de mesure satisfait aux exigences et prescriptions en ce qui concerne la **compatibilité électromagnétique EMC** et **Sécurité** (CEI 1010 resp. EN 61 010). Il est développé, fabriqué et contrôlé selon la **norme de qualité ISO 9001**.



Fig. 1. Convertisseur de mesure SINEAX U 543 en boîtier P8/35 encliqueté sur rail «à chapeau».

Points particuliers

- Sans alimentation auxiliaire / Câblage rapide et peu onéreux
- Faible consommation propre / Permet d'utiliser des transformateurs de mesure de faible puissance
- Standard en exécution GL («Germanischer Lloyd») / Version marine

Construction et principe de fonctionnement

Le convertisseur de mesure comporte les sous-ensembles transformateur W, bloc redresseur G et amplificateur V (Fig. 2).

La grandeur d'entrée à mesurer est isolée des circuits électroniques par l'intermédiaire du transformateur d'entrée, elle est redressée et filtrée. L'amplificateur de sortie convertit cette grandeur en un signal en courant continu contraint. L'alimentation en énergie auxiliaire est prise sur le signal d'entrée.

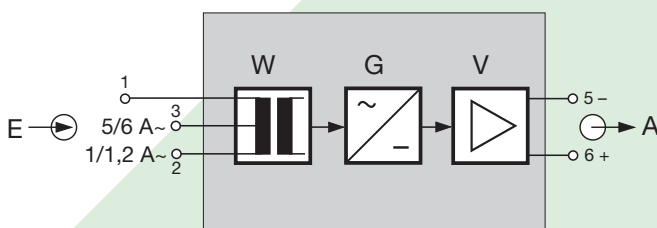


Fig. 2. Schéma fonctionnel.

Tableau 1: Modèles standards

Les versions suivantes de convertisseur de mesure sont livrables en forme des modèles standards. Pour commander, il suffit d'indiquer le **numéro de commande**:

Description	Etendue de mesure	Signal de sortie	No. de cde.
Convertisseur de mesure pour tension alternative, fréquence nominale 50 / 60 Hz en boîtier P8/35	0...100 V	0...20 mA	129 785
	0...120 V		137 142
	0...250 V		129 842
	0...500 V		136 459

Exécutions avec étendues d'entrée et/ou sensibilité variable selon spécification du client doivent être commandées en précisant les code de commande 543-4... selon «Tableau 2: Codage des variantes».

Caractéristiques techniques

Entrée de mesure E

Fréquence nominale: 50 / 60 Hz

Tension nominale d'entrée U_N
(valeur finale de l'étendue de mesure):

Valeurs limites de l'étendue de mesure 0 ... 20 à 0 ... 600 V

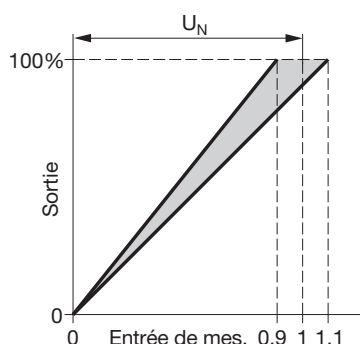
SINEAX U 543

Convertisseur de mesure pour tension alternative

Consommation propre pour fréquence nominale 50 Hz:

I_{AN} [mA]	[VA]
1	1,2
5	1,4
10	1,6
20	2,0

Ajustage (particularité): Variation admissible de la plage de mesure, sensibilité variable, ajustable par potentiomètre
Etendue de l'ajustage env. $0,9 \dots 1,1 \cdot U_N$ (env. $\pm 10\%$)



Capacité de surcharge:

Grandeur à mesurer U_N	Nombre de surcharges	Durée de chaque surcharge	Intervalle de temps entre 2 surcharges successives
$1,2 \times U_N$	—	en perman.	—
$2 \times U_N$	10	1 s	10 s

Sortie de mesure A \rightarrow

Etendues normalisées: 0 ... 1, 0 ... 5, 0 ... 10 ou 0 ... 20 mA

Tension max. de charge: 15 V

Résistance extérieure: $R_{ext} \text{ max. [k}\Omega] = \frac{15 \text{ V}}{I_{AN} \text{ [mA]}}$
 I_{AN} = Valeur finale du courant de sortie

Tension continue non-contrainte U_A : 0 ... 10 V
Résistance extérieure $\geq 200 \text{ k}\Omega$

Limitation du courant de sortie en cas de surcharge à l'entrée: $\leq 1,7 \cdot I_{AN}$

Limitation de la tension de sortie pour $R_{ext} = \infty$: $\leq 54 \text{ V}$

Ondulation résiduelle: $\leq 1\%$ p.p.

Temps de réponse: $\leq 300 \text{ ms}$

Précision (selon analogie avec EN 60 688)

Valeur de référence: Valeur finale de sortie

Précision de base: Classe 0,5

Conditions de référence:

Température ambiante 15 ... 30 °C

Entrée 20 ... 100%

Fréquence $f_N \pm 2 \text{ Hz}$

Charge de la sortie Courant: $0,5 \cdot R_{ext} \text{ max.}$

Tension: $2 \cdot R_{ext} \text{ min.}$

Erreurs supplémentaires:

Température ambiante (-10 ... 55 °C) $\pm 0,2\% / 10 \text{ K}$

Sécurité

Classe de protection: II (isolé de protection, EN 61 010)

Protection: IP 40, boîtier (fil d'essai, EN 60 529)

IP 20, bornes (doigt d'épreuve, EN 60 529)

Degré d'encrassement: 2

Catégorie de surtension: III (en $\leq 300 \text{ V}$ contre la terre)
II (en $> 300 \text{ V}$ contre la terre)

Tension d'essai: 50 Hz, 1 min. selon EN 61 010-1

3700 V, entrée de mesure contre la sortie de mesure et la surface extérieure

490 V, sortie de mesure contre la surface extérieure

Présentation, montage, raccordement

Construction: Boîtier P8/35

Matériau du boîtier: Lexan 940 (polycarbonate), classe d'inflammabilité V-0 selon UL 94, à auto-extinction, ne gouttant pas, exempt d'halogène

Montage: Pour fixation sur rail

Position d'utilisation: Quelconque

Poids: Env. 0,26 kg

Bornes de raccordement

Élément de raccordement: Bornes à vis pour pression indirecte des fils

Section admissible des lignes de raccordement: $\leq 4,0 \text{ mm}^2$ monoconducteur ou $2 \times 2,5 \text{ mm}^2$ conducteur souple

Ambiance extérieure

Température de fonctionnement: -10 à +55 °C

Température de stockage: -40 à +70 °C

Humidité relative en moyenne annuelle: $\leq 75\%$

Altitude: 2000 m max.

Utilisation intérieure!

SINEAX U 543

Convertisseur de mesure pour tension alternative

Tableau 2: Codage des variantes (voir également Tableau 1: «Modèles standards»)

Designation	Code bloqué	pas possible avec code bloqué	Article No./ Caractéristique
SINEAX U 543	Code de commande 543 - xxxx x		543 -
Caractéristique, Spécification			
1. Construction			
Boîtier P8/35 pour montage sur rail			4
2. Etendue de mesure			
0 ... 100 / $\sqrt{3}$ V			A
0 ... 110 / $\sqrt{3}$ V			B
0 ... 120 / $\sqrt{3}$ V			C
0 ... 100 V			D
0 ... 110 V			E
0 ... 116,66 V			F
0 ... 120 V			G
0 ... 125 V			H
0 ... 133,33 V			J
0 ... 150 V			K
0 ... 250 V			L
0 ... 400 V			M
0 ... 500 V			N
Non-normalisée 0 ... 20 à 0 ... 600 V	[M]		Z
Lignes M, N et Z: Max. 300 V valeur nominale du réseau contre la terre (tension de travail selon EN 61 010)			
3. Signal de sortie			
0 ... 5 mA, $R_{ext} \leq 3 \text{ k}\Omega$			1
0 ... 10 mA, $R_{ext} \leq 1,5 \text{ k}\Omega$			2
0 ... 20 mA, $R_{ext} \leq 750 \Omega$			3
0 ... 1 mA, $R_{ext} \leq 15 \text{ k}\Omega$			4
0 ... 10 V, $R_{ext} \geq 200 \text{ k}\Omega$			A
Non-normalisée 0 ... 1 à 0 ... < 10	[M]		Z
4. Etendue de mesure variable			
Plage de mesure fixe			0
Plage de mesure réglable, env. $\pm 10\%$			1
5. Procès-verbal d'essai			
Sans procès-verbal d'essai			0
Procès-verbal d'essai en allemand			D
Procès-verbal d'essai en anglais			E

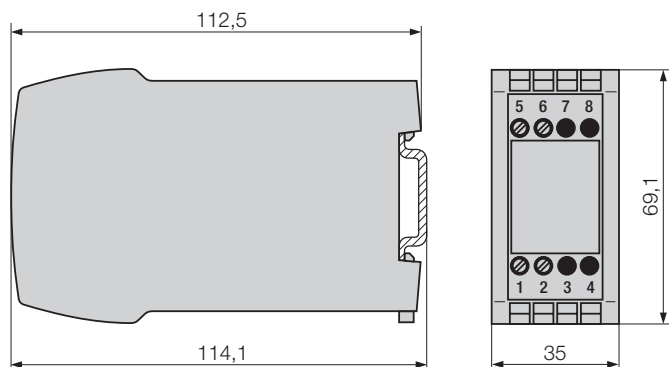
Raccordements électriques

Connexion	Bornes de raccordement
Entrée de mesure E \rightarrow	1~ et 2~
Sortie de mesure A \leftarrow	5- et 6+

SINEAX U 543

Convertisseur de mesure pour tension alternative

Croquis d'encombrement



Accessoires normaux

1 mode d'emploi en trois langues: allemand, français et anglais

Fig. 3. SINEAX U 543 en boîtier **P8/35** encliqueté sur rail «à chapeau» (35×15 mm ou 35×7,5 mm, selon EN 50 022).

 **CAMILLE BAUER**

Rely on us.

Camille Bauer SA
Aargauerstrasse 7
CH-5610 Wohlen / Suisse

Téléphone: +41 56 618 21 11

Téléfax: +41 56 618 35 35

e-Mail: info@camillebauer.com

www.camillebauer.com